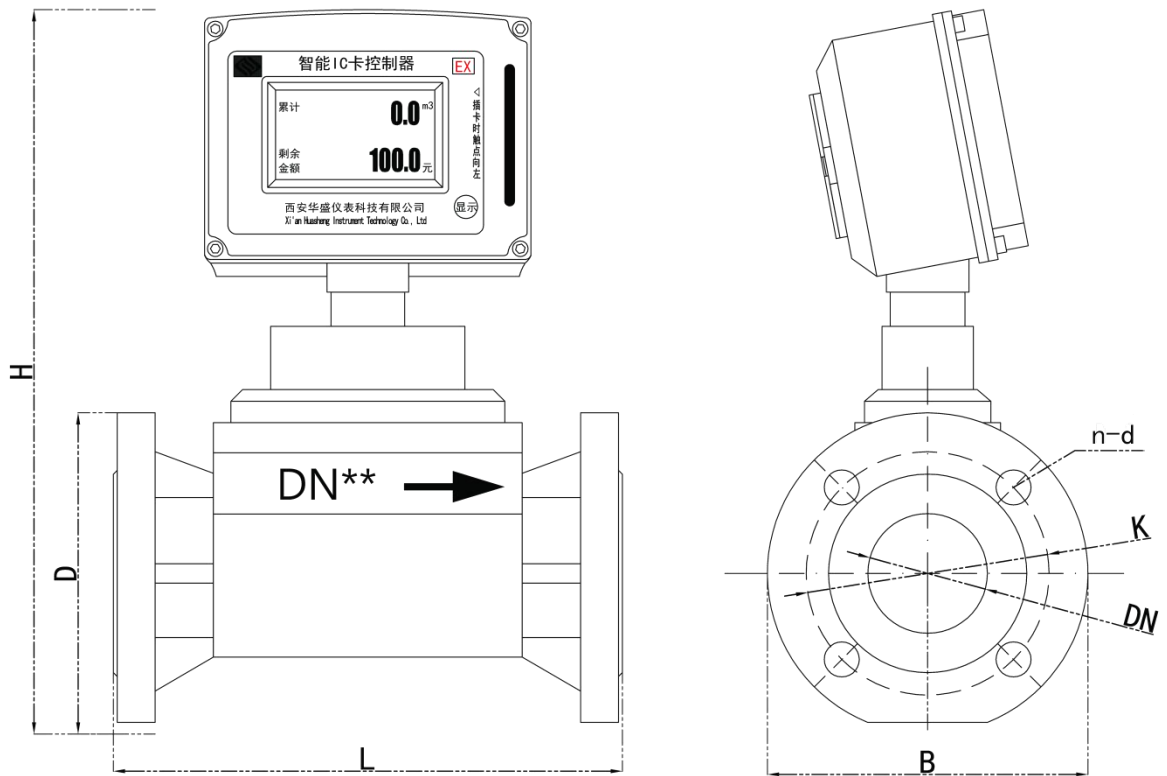


普通 IC 卡控制器尺寸图

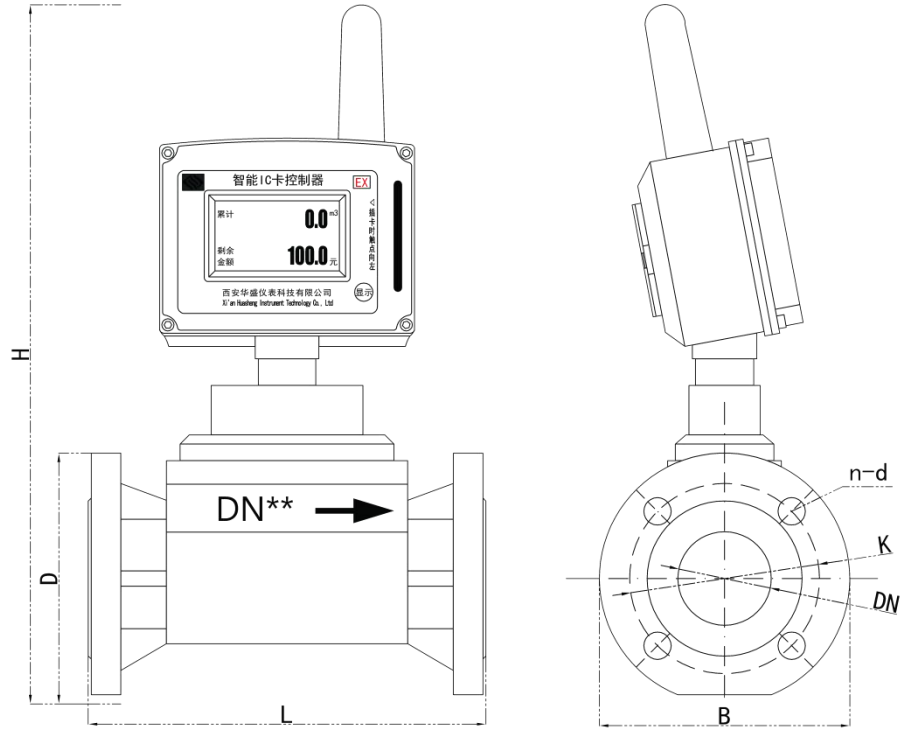


单位: mm

型号规格	DN	L	B	H	D	K	n-d
HSK-25	25	262	113	334	113	85	4-φ14
HSK-40	40	262	148	357	148	110	4-φ18
HSK-50	50	262	163	369	163	125	4-φ18
HSK-80	80	262	195	399	195	160	8-φ18
HSK-100	100	310	220	408	220	180	8-φ18
HSK-150	150	350	285	506	285	240	8-φ22
HSK-200	200	420	340	550	340	295	12-φ22
HSK-250	250	500	400	618	400	355	12-φ26
HSK-300	300	600	460	671	460	410	12-φ26

管道法兰标准执行 GB/T 9113-2000 标准(PN16, 突面), n: 螺栓数量。单位: mm

物联网智能 IC 卡控制器尺寸图 (NB-IOT)



单位: mm

型号规格	DN	L	B	H	D	K	n-d
HSK-25/G	25	262	113	411	113	85	4-φ14
HSK-40/G	40	262	148	434	148	110	4-φ18
HSK-50/G	50	262	163	446	163	125	4-φ18
HSK-80/G	80	262	195	476	195	160	8-φ18
HSK-100/G	100	310	220	485	220	180	8-φ18
HSK-150/G	150	350	285	583	285	240	8-φ22
HSK-200/G	200	420	340	627	340	295	12-φ22
HSK-250/G	250	500	400	695	400	355	12-φ26
HSK-300/G	300	600	460	748	460	410	12-φ26

管道法兰标准执行 GB/T 9113-2000 标准(PN16, 突面), n: 螺栓数量。 单位: mm
 天线高度 77mm (尺寸已含)。